

SIEMENS



Kombinácia chladničky a mrazničky KI..S..

siemens-home.bsh-group.com/welcome

sk Návod na obsluhu

Register
your
product
online

sk Obsah

	Bezpečnostné upozornenia 4		Obsluha spotrebiča 11
	Informácie o tomto návode 4		Zapnutie spotrebiča 11
	Nebezpečenstvo výbuchu 4		Vypnutie a odstavenie spotrebiča. . . 12
	Nebezpečenstvo úrazu elektrickým prúdom 4		Nastavenie teploty 12
	Nebezpečenstvo popálenia kože mrazom 4		Superchladenie 12
	Nebezpečenstvo poranenia 5		Superzmrazovanie 13
	Nebezpečenstvá vyvolané chladiacimi prostriedkami 5		Alarm 13
	Zabránenie vzniku rizík pre deti a ohrozené osoby 5		Alarm dverí 13
	Vecné škody 6		Teplotný alarm 13
	Hmotnosť 6		Chladiaci box 14
	Zamýšľané používanie 6		Dodržiavajte pri uložení 14
	Ochrana životného prostredia 6		Dbajte na chladiace zóny v chladiacom boxe 14
	Obal 6		Nádoba na zeleninu s regulátorom vlhkosti 14
	Starý spotrebič 6		Mraziaci box 15
	Inštalácia a pripojenie 7		Maximálna mraziaca kapacita 15
	Rozsah dodávky 7		Úplne využitie mraziaceho objemu 15
	Technické údaje 7		Nákup hlboko zmrazených potravín 16
	Inštalácia spotrebiča 7		Pri usporiadaní dodržujte 16
	Hĺbka výklenku 7		Zmrazovanie čerstvých potravín 16
	Umiestnenie side by side 7		Rozmrazovanie zmrazených potravín 17
	Šetrenie energie 8		Odmrazovanie 17
	Pred prvým použitím 9		Chladiaci box 17
	Elektrické pripojenie 9		Mraziaci box 18
	Zoznámenie sa so spotrebičom 10		Čistenie 18
	Spotrebič 10		Čistenie vybavenia 19
	Ovládacie prvky 10		
	Výbava 10		

	Zápachy	19
	Osvetlenie	19
	Zvuky	19
	Normálne zvuky	19
	Zabránenie hlučnosti	19
	Poruchy, čo je nutné robiť? ...	20
	Zákaznícky servis	21
	Samočinný test spotrebiča	21
	Objednávka opravy a porada v prípade porúch	21
	Záruka	21

Bezpečnostné upozornenia

Tento spotrebič zodpovedá príslušným bezpečnostným ustanoveniam pre elektrické spotrebiče a je odrušený.

Je skontrolovaná tesnosť chladiaceho okruhu.

Informácie o tomto návode

- Prečítajte si a dodržiavajte tento návod na montáž a použitie. Obsahujú dôležité informácie o inštalácii, použití a údržbe spotrebiča.
- Výrobca neručí za škody vyplývajúce z nerešpektovania pokynov a výstrah uvedených v návode na montáž a použitie.
- Uschovajte všetky podklady pre neskoršie použitie a pre odovzdanie novému majiteľovi.

Nebezpečenstvo výbuchu

- Nikdy nepoužívajte vnútri chladničky elektrické spotrebiče (napr. výhrevné telesá alebo elektrické výrobníky ľadu).
- V spotrebiči neskladujte výrobky obsahujúce horľavé hnacie plyny (napr. spreje) ani žiadne výbušné látky.
- Vysokopercentný alkohol skladujte len nastojato a tesne uzavretý.

Nebezpečenstvo úrazu elektrickým prúdom

Neodbornými inštaláciami a opravami môže užívateľovi vzniknúť veľké nebezpečenstvo.

- V prípade poškodeného sieťového kábla: okamžite odpojte spotrebič od siete.
- Opravou spotrebiča poverte len výrobcu, zákaznícky servis alebo obdobne kvalifikovanú osobu.
- Používajte iba originálne diely výrobcu. U týchto dielov výrobca zaručuje, že spĺňujú požiadavky na bezpečnosť.
- Predĺženie sieťového pripojovacieho kábla sa smie kúpiť len prostredníctvom zákaznického servisu.

Nebezpečenstvo popálenia kože mrazom

- Zmrazené potraviny nikdy nevkladajte - hneď po vybratí z mraziaceho boxu - do úst.
- Vyhýbajte sa dlhšiemu kontaktu s mrazenými potravinami, ľadom a rúrkami v mraziacom boxe.

Nebezpečenstvo poranenia

Nádoby s nápojmi obsahujúcimi oxid uhličitý môžu prasknúť.

Do mraziaceho priestoru neukladajte žiadne nádoby s nápojmi obsahujúcimi oxid uhličitý.

Nebezpečenstvá vyvolané chladiacimi prostriedkami

Potrubie chladiaceho okruhu obsahuje malé množstvo ekologicky bezchybného, ale horľavého chladiaceho prostriedku R600a.

Nepoškodzuje ozónovú vrstvu a nezvyšuje skleníkový efekt.

Vystrekujúci chladiaci prostriedok môže poraniť oči alebo sa môže vznietiť.

- Zabráňte poškodeniu trubiek.

Pri poškodení trubiek:

- Otvorený oheň alebo zdroje možného vznietenia musia byť v dostatočnej vzdialenosti od spotrebiča.
- Vyvetrajte miestnosť.
- Vypnite spotrebič a vyťahnite sieťovú zástrčku.
- Zavolajte zákaznícky servis.

Zabránenie vzniku rizík pre deti a ohrozené osoby

Ohrozené sú:

- deti,
- osoby s obmedzenými fyzickými, sensorickými, psychickými schopnosťami,
- osoby s nedostatočnými nalosťami o bezpečnom obsluhovaní spotrebiča.

Opatrenia:

- Ubezpečte sa, že deti a ohrozené osoby porozumeli nebezpečenstvám.
- Osoba zodpovedná pre ich bezpečnosť musí deťom a ohrozeným osobám poskytnúť dohľad a poučiť ich o používaní spotrebiča.
- Tento spotrebič môžu používať len deti staršie ako 8 rokov.
- Pri čistení a údržbe dohliadať na deti.
- Nikdy nedovoľte deťom, aby sa so spotrebičom hrali.

Nebezpečenstvo udusenía

- Pri spotrebičoch so zámkom na dverách: uschovajte kľúč mimo dosahu detí.
- Obal a jeho časti neponechávajte deťom.

Vecné škody

Na zabránenie vecným škodám:

- Nestúpajte na podstavec, výsuvné priehradky, dvere, ani sa o ne neopierajte.
- Umelé časti a tesnenie dverí neznečistite olejom alebo tukom.
- Ťahajte za zástrčku, nikdy nie za pripojovací kábel.

Hmotnosť

Pri inštalácii a preprave spotrebiča si uvedomte, že môže byť veľmi ťažký.

→ "Miesto inštalácie"
na strane 7

Zamýšľané používanie

Tento spotrebič používajte

- len na chladenie a zmrazovanie potravín a na prípravu ľadu.
- len na použitie v domácnosti a v domácom prostredí.
- len podľa tohto návodu na obsluhu.

Tento spotrebič je určený na použitie maximálne do výšky 2 000 metrov nad morom.

Ochrana životného prostredia

Obal

Všetky materiály sú ekologicky neškodné a recyklovateľné:

- Obal zlikvidujte ekologicky.
- O aktuálnych možnostiach sa prosím informujte u vášho predajcu alebo na príslušných miestnych úradoch.

Starý spotrebič

Ekologickou likvidáciou môžu byť cenné suroviny znovu využité.

Varovanie

Deti sa môžu v spotrebiči zatvoriť a udusiť!

- Nevyberajte zo spotrebiča prepážky a nádoby, nebudú tak doň môcť vliezť deti.
- Vyslúžený spotrebič nenechávajte v dosahu detí.

Pozor!

Môžu unikať chladivo a škodlivé plyny.

Zabráňte poškodeniu potrubí chladiaceho okruhu a izolácie.

1. Vytiahnite sieťovú zástrčku.
2. Odrežte sieťový kábel.
3. Spotrebič nechajte správne likvidovať.



Tento spotrebič je označený v súlade s európskou smernicou 2012/19/EÚ o nakladaní s použitými elektrickými a elektronickými zariadeniami (waste electrical and electronic equipment - WEEE).

Táto smernica stanoví jednotný európsky (EU) rámec pre spätný odber a recyklovanie použitých zariadení.

Inštalácia a pripojenie

Rozsah dodávky

Po vybalení skontrolujte všetky diely na eventuálne poškodenia vzniknuté pri preprave.

Pri reklamáciách sa obráťte na predajcu, u ktorého ste si zakúpili spotrebič alebo na náš zákaznícky servis.

→ "Zákaznícky servis" na strane 21

Dodávka pozostáva z nasledujúcich dielov:

- Vstavaný spotrebič
- Vybavenie (závislé od modelu)
- Vrečko s montážnym materiálom
- Návod na obsluhu
- Návod na montáž
- Servisný zošit
- Príloha Záruka
- Informácie ku spotrebe energie a hlučnosti

Technické údaje

Chladivo, užitočný objem a ďalšie technické údaje sú uvedené na typovom štítku.

Inštalácia spotrebiča

Miesto inštalácie

Čím viac chladiaceho prostriedku je v spotrebiči, tým väčšia musí byť miestnosť, v ktorej je spotrebič umiestnený. Vo veľmi malej miestnosti môže pri netesnosti vzniknúť horľavá zmes plynu a vzduchu.

Na 8 g chladiaceho prostriedku musí byť priestor najmenej 1 m³. Množstvo chladiaceho prostriedku Vášho spotrebiča je uvedené na typovom štítku vo vnútri spotrebiča.

Hmotnosť spotrebiča môže byť podľa modelu až 70 kg.

Dovolená priestorová teplota

Dovolená priestorová teplota je závislá od klimatickej triedy spotrebiča.

Údaje o klimatickej triede nájdete na typovom štítku.

Klimatická trieda	Dovolená priestorová teplota
SN	+10 °C ... 32 °C
N	+16 °C ... 32 °C
ST	+16 °C ... 38 °C
T	+16 °C ... 43 °C

Spotrebič je plne funkčný v rámci hodnôt prípustnej priestorovej teploty.

Ak bude spotrebič klimatickej triedy SN prevádzkovaný pri nižšej teplote miestnosti, možno poškodenia spotrebiča až do teploty miestnosti +5 °C vylúčiť.

Hĺbka výklenku

Pre spotrebič sa odporúča hĺbka výklenku 56 cm. Pri menšej hĺbke výklenku – najmenej 55 cm – sa nepatrne zvýši spotreba energie.

Umiestnenie side by side

Umiestnenie prístrojov vedľa seba je možné len vo vzdialenosti najmenej 15 cm.

Šetrenie energie

Pri dodržiavaní nasledujúcich pokynov spotrebuje váš spotrebič menej energie.

Upozornenie: Usporiadanie súčastí vybavenia neovplyvňuje spotrebu energie spotrebiča.

Inštalácia spotrebiča	
Spotrebič chráňte pred priamym slnečným žiarením.	Pri nižších teplotách okolia musí spotrebič menej často chladieť a spotrebuje tak menej prúdu.
Spotrebič inštalujte v čo najväčšej vzdialenosti od vyhrievacích telies, sporáka a iných zdrojov tepla: 3°cm od elektrických alebo plynových sporákov 30 cm od olejových pecí alebo pecí na uhlie	
Upozornenie: Ak to nie je možné, umiestnite vhodný izolačný panel medzi spotrebič a tepelný zdroj.	
Pre inštaláciu voľte miesto s priestorovou teplotou cca 20 °C.	
Použite hĺbku výklenku 56 cm.	Vzduch sa na zadnej stene spotrebiča neohrieva tak silne. Spotrebič spotrebuje menej energie, ak teplý vzduch môže odiahnuť.
Pozor! Nebezpečenstvo popálenia! Jednotlivé časti spotrebiča môžu byť horúce počas prevádzky. Pri dotknutí sa týchto častí môže dôjsť k popáleninám.	
Nezakrývajte alebo neprestavujte vetracie a odvetrávacie otvory.	
Denne vyvetrajte miestnosť.	

Používanie spotrebiča	
Dvere spotrebiča otvárajte len krátko.	Vzduch v spotrebiči sa neohrieva tak silne. Spotrebič musí menej často chladieť a spotrebuje tak menej prúdu.
Zakúpené potraviny prenášajte v chladiacej taške a rýchlo ich uložte do spotrebiča.	
Teplé pokrmy a nápoje nechajte najskôr vychladnúť, až potom ich uložte do spotrebiča.	
Zmrazené potraviny vložte na rozmrazenie do chladiaceho boxu na využitie chladu zmrazených potravín.	
Medzi potravinami a zadnou stenou ponechajte vždy voľné miesto.	Umožňuje sa tak cirkulácia vzduchu a vlhkosť vzduchu zostáva konštantná. Spotrebič musí menej často chladieť a spotrebuje tak menej prúdu.
Potraviny vzduchotesne zabaľte.	

Používanie spotrebiča

Raz za rok vysajte zadnú stranu spotrebiča.

Nezakrývajte alebo nepristavujte vetracie a odvetrávacie otvory.

Vzduch sa na zadnej strane spotrebiča neohrieva tak silne. Spotrebič spotrebuje menej energie, ak teplý vzduch môže odtiahnuť.

Pred prvým použitím

1. Vyberte informačný materiál a odstráňte lepiacu pásku a ochrannú fóliu.
2. Vyčistite spotrebič.
→ "Čistenie" na strane 18

Elektrické pripojenie**Pozor!**

Spotrebič nepripájajte na elektronické energeticky úsporné konektory.

Upozornenie: Spotrebič môžete pripojiť na striedač vedený sieťou a na sínusovým priebehom vedený striedač. Striedače vedené sieťou sa používajú pri fotovoltaiických zariadeniach s priamym pripojením na verejnú elektrickú sieť. Pri ostrovných riešeniach sa musia použiť striedače vedené sínusovým priebehom. Ostrovné riešenia, napr. na lodiach alebo horských chatách, nemajú priame pripojenie na verejnú elektrickú sieť.

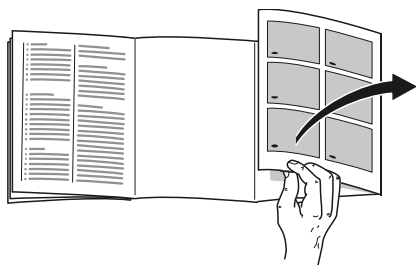
1. Po inštalácii spotrebiča je s pripojením potrebné minimálne 1 hodinu počkať, aby nedošlo k poškodeniu kompresora.
2. Spotrebič sa pripojí cez predpisovo nainštalovanú zásuvku. Zásuvka musí spĺňať nasledujúce údaje:

zásuvka s	220 V ... 240 V
ochranný vodič	50 Hz
poistka	10 A ... 16 A

 Mimo európskych krajín:
Skontrolujte, či uvedený druh prúdu zodpovedá hodnotám vo vašej elektrickej sieti. Údaje o spotrebiči sú uvedené na typovom štítku.
3. Spotrebič pripojte k zásuvke v blízkosti spotrebiča. Sieťová zásuvka musí byť voľne prístupná aj po inštalácii spotrebiča.

Zoznámenie sa so spotrebičom

Odklopte prosím poslednú stránku s obrázkami. Odchýlky vybavenia a detailné odchýlky na vyobrazeniach sú možné.



Spotrebič

→ Obrázok **1**

* Nie je pri všetkých modeloch.

- | | |
|--|---|
| <input type="checkbox"/> A | Chladiaci box |
| <input type="checkbox"/> B | Mraziaci box |
| <input type="checkbox"/> 1... <input type="checkbox"/> 9 | Ovládacie prvky |
| <input type="checkbox"/> 10* | Ventilátor |
| <input type="checkbox"/> 11 | Osvetlenie |
| <input type="checkbox"/> 12 | Výsuvná odkladacia plocha |
| <input type="checkbox"/> 13 | Nádoba na zeleninu s regulátorom vlhkosti |
| <input type="checkbox"/> 14 | Typový štítok |
| <input type="checkbox"/> 15* | Miska na bobuľoviny |
| <input type="checkbox"/> 16 | Kalendár zmrazovania |
| <input type="checkbox"/> 17 | Zásobník zmrazených potravín |
| <input type="checkbox"/> 18 | Priehradka na maslo a sýry |
| <input type="checkbox"/> 19* | Odstavná priehradka Vario |
| <input type="checkbox"/> 20 | Odkladacia priehradka pre veľké fľaše |

Ovládacie prvky

→ Obrázok **2**

- | | |
|----------------------------|---|
| <input type="checkbox"/> 1 | Tlačidlo ⓪
Zapína alebo vypína spotrebič. |
| <input type="checkbox"/> 2 | Tlačidlo super Mraziaci box
Zapína alebo vypína superzmrazovanie. |
| <input type="checkbox"/> 3 | Tlačidlo -/+ Mraziaci box
Nastavuje teplotu v mraziacom boxe. |
| <input type="checkbox"/> 4 | Indikácia teploty v mraziacej priehradke
Ukazuje nastavenú teplotu v °C. |
| <input type="checkbox"/> 5 | Tlačidlo alarm
Vypína varovný signál. |
| <input type="checkbox"/> 6 | Tlačidlo holiday
Zapína alebo vypína dovolenkový režim. |
| <input type="checkbox"/> 7 | Tlačidlo -/+ Chladiaci box
Nastavuje teplotu v chladiacom boxe. |
| <input type="checkbox"/> 8 | Indikácia teploty v chladiacom boxe
Zobrazuje nastavenú teplotu v °C. |
| <input type="checkbox"/> 9 | Tlačidlo super Chladiaci box
Zapína alebo vypína superchladenie. |

Výbava

(nie je pri všetkých modeloch)

Odkladacia plocha

→ Obrázok **3**

Odkladaciu plochu môžete meniť:

- Odkladaciu plochu vytiahnite a vyberte.

Variabilná odkladacia plocha

→ Obrázok **4**

Môžete skladovať vysoké chladené potraviny (napr. kanvy alebo fľaše):

- Vyberte predný diel odkladacej plochy a zasunite ho pod zadný diel.

Výsuvná odkladacia plocha

→ Obrázok **5**

Môžete získať lepší prehľad:

- Vytiahnite odkladaciu plochu.

Odkladaciu plochu môžete úplne vybrať:

1. Stlačte a podržte pritlačené obidva gombíky pod odkladacou plochou.
2. Vytiahnite odkladaciu plochu, skloňte ju a vytočte ju na stranu.

Nádoba

→ Obrázok **6**

Nádobu môžete vybrať:

- Vysuňte nádobu až na doraz, vpredu ju nadvihnite a vyberte.

Odstavná priehradka

→ Obrázok **7**

Odstavnú priehradku môžete vybrať:

- Nadvihnite a vyberte odstavnú priehradku.

Odstavná priehradka Vario

→ Obrázok **8**

V spodnej odstavnej priehradke môžete skladovať veľké fľaše:

- Odstavnú priehradku posuňte doprava alebo doľava.

Držiak na fľaše

→ Obrázok **9**

Pri otváraní a zatváraní dverí:

- držiak fliaš zabraňuje prevrhnutiu fliaš.

Kalendár zmrazovania

→ Obrázok **1**/**16**

Kalendár zmrazovania udáva maximálnu dobu uloženia v mesiacoch pri priebežnej teplote $-18\text{ }^{\circ}\text{C}$.

Miska na ľad

Výroba kociek ľadu:

1. Misku na ľad naplňte do 3/4 vodou a postavte ju do mraziaceho boxu.
Upozornenie: Primrznutú misku na ľad uvoľňujte len pomocou tupého predmetu (násadou lyžice).
2. Na uvoľnenie kociek ľadu podržte misku na ľad krátko pod tečúcou vodou, alebo ľad uvoľnite ľahkým skrútením misky.

Chladiaci akumulátor

V prípade výpadku prúdu alebo poruchy:

- Chladiaci akumulátor spomaľuje otepľovanie vložených zmrazených potravín.

Upozornenie: Skladovacia doba je najdlhšia, ak sa chladiaci akumulátor v najvrchnejšej priehradke položí na potraviny.

Chladiaci akumulátor môžete vybrať na prechodné chladenie potravín napr. v chladiacej taške.



Obsluha spotrebiča

Zapnutie spotrebiča

1. Stlačte tlačidlo ①.
Spotrebič začne chladíť. Varovný signál, blikajúci ukazovateľ teploty mraziaceho boxu a podsvietené tlačidlo **alarm** signalizujú, že mraziaci box je ešte príliš teplý.
2. Stlačte tlačidlo **alarm**.
Varovný signál sa vypne.
3. Nastavte požadovanú teplotu.
→ "Nastavenie teploty"
na strane 12

Upozornenia pre prevádzku

- Po zapnutí môže trvať niekoľko hodín, až kým nie sú dosiahnuté nastavené teploty. Pred dosiahnutím zvolenej teploty nevkładajte žiadne potraviny.
- Čelné strany krytu sa čiastočne mierne vyhrievajú. Zabraňuje to oroseniu v oblasti tesnenia dverí.
- Ak sa neďajú dvere mraziaceho boxu okamžite po zatvorení znovu otvoriť, počkajte chvíľu, až dôjde k vyrovnaniu vzniknutého podtlaku.

Vypnutie a odstavenie spotrebiča

Vypnutie spotrebiča

- Stlačte tlačidlo ①. Spotrebič už nechladí.

Odstavenie spotrebiča

Ak nebudete dlhšiu dobu spotrebič používať:

1. Stlačte tlačidlo ①. Spotrebič už nechladí.
2. Vytiahnite zástrčku alebo vypnite poistku.
3. Vyčistite spotrebič.
4. Spotrebič nechajte otvorený.

Nastavenie teploty

Odporúčaná teplota

Chladiaci priestor: +4 °C
Mraziaca priehradka: -18 °C

Chladiaci box

- Stlačte tlačidlo **-/+** toľkokrát, kým sa na indikácii nezobrazí požadovaná teplota.

Mraziaci box

- Stlačte tlačidlo **-/+** toľkokrát, kým sa na indikácii nezobrazí požadovaná teplota.

Nálepka OK

(nie je pri všetkých modeloch)

Pomocou nálepky **OK** môžete kontrolovať, či sa v chladiacom boxe dosahuje teplota +4 °C alebo nižšia.

Ak sa na nálepke nezobrazí **OK**, postupne znižujte teplotu.

Po uvedení spotrebiča do prevádzky to môže trvať až 12 hodín, kým bude dosiahnutá nastavená teplota.

Správne nastavenie



Superchladenie

Pri superchladení sa chladiaci box ochladí čo možno najviac.

Superchladenie zapnite napr.:

- pred vložením väčšieho množstva potravín
- na rýchle chladenie nápojov

Upozornenie: Ak je zapnuté superchladenie, môže dôjsť ku zvýšenej hlučnosti.

Po približne 15 hodinách sa spotrebič prepne do normálnej prevádzky.

Zapnutie/vypnutie superchladenia:

- Stlačte tlačidlo **super**. Ak je zapnuté superchladenie, svieti tlačidlo.

Superzmrazovanie

Pri superzmrazovaní sa mraziaci box ochladí čo možno najviac.

Superzmrazovanie zapnite napr.:

- aby potraviny boli rýchlo zmrazené až na jadro
- 4 ... 6 hodín pred vložení množstva potravín nad 2 kg
- na využitie max. mraziacej kapacity → *"Maximálna mraziaca kapacita" na strane 15*

Upozornenie: Ak je zapnuté superzmrazovanie, môže dôjsť ku zvýšenej hlučnosti.

Po približne 2^o1/2 dňoch sa spotrebič prepne do normálnej prevádzky.

Zapnutie/vypnutie superzmrazovania:

- Stlačte tlačidlo **super**. Ak je zapnuté superzmrazovanie, svieti tlačidlo.

Dovolenkový režim

Pri dlhšej neprítomnosti môžete prepnúť spotrebič do úsporného režimu Dovolenska.

Teplota v chladiacom boxu sa automaticky prestaví na +14 °C.

Počas tejto doby neukladajte do chladiaceho boxu žiadne potraviny.

Teplota v mraziacej priehradke ostáva nezmenená.

Zapnutie/vypnutie dovolenkového režimu:

- Stlačte tlačidlo **holiday**. Ak je zapnutý dovolenkový režim, svieti tlačidlo a indikátor teploty v chladiacom boxe už neukazuje teplotu.

Alarm

Alarm dverí

Alarm dverí (trvalý tón) sa zapne, ak sú dvere spotrebiča otvorené dlhšie ako jednu minútu.

- Zatvorte dvere alebo stlačte tlačidlo **alarm**. Varovný signál sa vypne.

Teplotný alarm

Ak je teplota v mraziacom boxe príliš vysoká, zapne sa teplotný alarm (intervalový tón).

Pozor!

Pri rozmrazovaní môžu vzniknúť baktérie a zmrazené potraviny sa môžu skaziť

Rozmrazené alebo čiastočne rozmrazené potraviny už nezmrázajte. Môžu sa opäť zmraziť až po spracovaní na hotový pokrm (varením alebo pečením). Maximálnu dobu skladovania už nevyužívajte.

Upozornenie: Bez nebezpečenstva pre zmrazené potraviny sa môže alarm zapnúť v týchto prípadoch:

- Spotrebič sa uvádza do prevádzky.
- Vkladá sa veľké množstvo čerstvých potravín.
- Dvere mraziaceho boxu sú príliš dlho otvorené.

Zobraziť najvyššiu teplotu a vypnúť varovný signál:

- Stlačte tlačidlo **alarm**. Indikácia zobrazí krátko najvyššiu teplotu, nameranú v mraziacej priehradke. Potom zobrazí indikácia opäť nastavenú teplotu. Od tohto okamihu sa najvyššia teplota znovu zistí a uloží.
- Upozornenie:** Svieti tlačidlo **alarm**, kým nie je dosiahnutá nastavená teplota.

Chladiaci box

Chladiaci box sa hodí na uloženie mäsa, salám, rýb, mliečnych výrobkov, vajec, hotových pokrmov a pečiva.

Teplota je nastaviteľná od +2 °C ... do +8 °C.

Pri uložení v chlade môžete na krátku až strednú dobu skladovať aj potraviny rýchlo podliehajúce skaze. Čím je nižšia zvolená teplota, o to pomalšie prebiehajú enzymatické, chemické procesy ako aj skaza vyvolaná mikroorganizmami. Teplota +4 °C alebo nižšia zaručuje optimálne udržanie čerstvosti a bezpečnosti uložených potravín.

Dodržiavajte pri uložení

- Ukladajte iba čerstvé a bezchybné potraviny. Zostane tak dlhšie zachovaná kvalita a čerstvosť.
- Pri hotových výrobkoch a naplnenom tovare neprekračujte dátum minimálnej trvanlivosti alebo dátum spotrebovania uvedené výrobcom.
- Aby sa zachovala aróma, farba a čerstvosť, ukladajte potraviny dobre zabalené alebo zakryté. Tak sa zabráni prenosu chutí a sfarbeniu plastových dielov.
- Teplé pokrmy a nápoje nechajte najskôr vychladnúť, až potom ich uložte do chladiaceho boxu.

Dbajte na chladiace zóny v chladiacom boxe

Vplyvom cirkulácie vzduchu v chladiacom boxe vznikajú zóny rozdielneho chladu.

Najchladnejšia zóna

Najchladnejšia zóna je medzi vyznačenou šípkou na strane a pod ňou umiestnenou odkladacou plochou.

→ Obrázok **10**

Upozornenie: V najchladnejšej zóne skladujte chýlostivé potraviny, napr. ryby, údeniny a mäso.

Najteplejšia zóna

Najteplejšia zóna je vo dverách úplne hore.

Upozornenie: V najteplejšej zóne skladujte napr. tvrdé syry a maslo. Syr tak môže ďalej rozvinúť svoju arómu, maslo zostane roztierateľné.

Nádoba na zeleninu s regulátorom vlhkosti

→ Obrázok **11**

Nádoba na zeleninu je optimálnym miestom pre uloženie čerstvého ovocia a zeleniny. Pomocou regulátora vlhkosti a špeciálneho tesnenia môžete v nádobe na zeleninu prispôbiť vlhkosť vzduchu. Môžete tak čerstvé ovocie a zeleninu uložiť až dvakrát dlhšie než pri konvenčnom uložení.

Vlhkosť vzduchu v nádobe na zeleninu môžete nastaviť podľa druhu a množstva uloženého tovaru:

- prevažne ovocie a tiež pri veľkej náplni - nastavte nižšiu vlhkosť vzduchu
- prevažne zelenina a tiež pri zmiešanej alebo malej náplni - nastavte vyššiu vlhkosť vzduchu

Upozornenia

- Ovocie, ktoré je chýlostivé na chlad (napr. ananás, banány, papája a citrusové plody) a zelenina (napr. baklažán jedlý, uhorky, cukety, papriky, paradajky a zemiaky) by sa pre optimálne udržanie kvality a arómy mali uložiť mimo chladničky, pri teplote cca $+8^{\circ}\text{C}$... $+12^{\circ}\text{C}$.
- Podľa uloženého množstva a uloženého tovaru sa v nádobe na zeleninu môže tvoriť kondenzát. Odstráňte kondenzát suchou handričkou a prispôbte vlhkosť vzduchu v nádobe na zeleninu pomocou regulátora vlhkosti.



Mraziaci box

Mraziaci box sa hodí na:

- uloženie hlboko zmrazených potravín
- výrobu ľadových kociek
- zmrazovanie potravín

Teplota je nastaviteľná od -16°C ... do -24°C .

Vďaka uloženiu v zmrazenom stave môžete potraviny podliehajúce skaze dlhodobo skladovať takmer bez badateľnej straty kvality, pretože hlboké teploty skazu výrazne spomaľujú alebo dokonca zastavujú. Vzhľad, aróma a všetky hodnotné obsiahnuté látky zostanú z veľkej časti zachované.

Potraviny by sa mali dlhodobo skladovať pri teplote -18°C alebo nižšej.

Časový úsek medzi uložením čerstvých potravín a úplným zmrazením závisí od týchto faktorov:

- nastavenej teploty
- druhu potraviny
- náplne v mraziacom boxe
- množstva a druhu uskladneného tovaru

Maximálna mraziaca kapacita

Maximálna mraziaca kapacita udáva, ktoré množstvo potravín je možné zmraziť v priebehu 24 hodín do jadra.

Údaje o maximálnej mraziacej kapacite nájdete na typovom štítku.

Ak má byť využitá maximálna kapacita mrazenia, zapnite supermrazenie 24 hodín pred vložením čerstvých potravín.

Predpoklady pre maximálnu mraziacu kapacitu

1. Asi 24 hodín pred vložením čerstvých potravín: zapnite supermrazenie.
→ "Superzmrazovanie"
na strane 13
2. Vyberte nádoby z mraziaceho boxu a potraviny nastohujte priamo na odkladacích plochách a na dne mraziaceho boxu.
3. Naplňte potravinami najprv priehradku v hornej časti. Tam sa zmrazia najrýchlejšie.
4. Ak priehradka v hornej časti nebude stačiť, uložte zvyšné množstvo do priehradky pod ňou počínajúc odpredu vpravo.
5. Čerstvé potraviny zmrazujte pokiaľ možno v tesnej blízkosti bočných stien.

Úplne využitie mraziaceho objemu

Na uloženie maximálneho množstva zmrazených potravín:

- Vyberte všetky diely vybavenia.
- Ukladajte potraviny priamo na odkladacích plochách a na dne mraziaceho boxu.

Nákup hlboko zmrazených potravín

- Dbajte na to, aby obal nebol poškodený.
- Nesmie byť prekročený dátum minimálnej trvanlivosti.
- Teplota v mraziacom pulte v predajni musí byť $-18\text{ }^{\circ}\text{C}$ alebo nižšia.
- Hlboko zmrazené potraviny prenášajte podľa možnosti v izolovanej taške a rýchlo uložte do mraziaceho boxu.

Pri usporiadaní dodržujte

- Väčšie množstvá potravín zmrazujte v najvrchnejšej priehradke. Tam budú zmrazené obzvlášť rýchlo a šetrne.
- Potraviny ukladajte veľkoplošne do priehradok alebo do zásobníkov zmrazených potravín.
- Zmrazované potraviny by sa nemali dostať do kontaktu s potravinami, ktoré sú zmrazené. V danom prípade zmrazené potraviny v zásobníkoch zmrazených potravín preukladajte.
- Dôležité pre bezchybnú cirkuláciu vzduchu v spotrebiči: zásobník zmrazených potravín zasunúť až na doraz.

Zmrazovanie čerstvých potravín

Na zmrazovanie používajte len čerstvé a bezchybné potraviny.

Potraviny, ktoré sa konzumujú varené alebo pečené, sú pre zmrazovanie vhodnejšie ako surovo konzumované potraviny.

Pred zmrazením sa musia v závislosti od potravín vykonať prípravy, aby boli čo najlepšie zachované výživná hodnota, aróma a farba:

- zelenina: umyť, rozkúskovať, blanširovať.
- ovocie: umyť, odkôstkovať a eventuálne ošúpať, eventuálne pridať cukor alebo roztok kyseliny askorbovej.

Zodpovedajúce informácie nájdete v príslušnej literatúre.

Na zmrazovanie vhodné

- pečivo
- ryby a plody mora
- mäso
- divina a hydina
- zelenina, ovocie a byliny
- vajcia bez škrupiny
- mliečne výrobky, napr. syr, maslo a tvaroh
- hotové pokrmy a zvyšky pokrmov, napr. polievky, husté polievky, dusené mäso, dusené ryby, zemiakové pokrmy, nákypy a múčniky

Na zmrazovanie nie sú vhodné

- druhy zeleniny, ktoré sa obvykle konzumujú syrové, napr. listové šaláty alebo reďkovky
- vajcia v škrupinách, alebo vajcia uvarené natvrdo
- hrozno
- celé jablká, hrušky a broskyne
- jogurt, syrovina, kyslá smotana, crème fraiche a majonéza

Zabalenie zmrazených potravín

Správny druh obalu a voľba materiálu majú rozhodujúci význam pre zachovanie kvality výrobkov a zabraňujú tvorbe škvrn spôsobených mrazom.

1. Vôžte potraviny do obalu.
2. Vytlačte vzduch.
3. Zabaľte potraviny vzduchotesne, aby nestratili chuť, alebo nevyschli.
4. Poznačte si na obal obsah a dátum zmrazenia.

Vhodný obal:

- umelohmotné fólie
- hadicové fólie z polyetylénu (PE)
- hliníkové fólie
- mraziace dózy

Na uzatváranie sú vhodné:

- gumové krúžky
- umelohmotné sponky
- lepiace pásky odolné proti chladu

Nevhodný obal:

- baliaci papier
- pergamenový papier
- celofán
- vrecká na odpadky a použité nákupné vrecká

Trvanlivosť zmrazených potravín pri -18 °C

ryby, údeniny, hotové pokrmy, pečivo:	až 6°mesiacov
hydina, mäso:	až 8°mesiacov
zelenina, ovocie:	až 12°mesiacov

Rozmrazovanie zmrazených potravín

Metóda rozmrazovania sa musí prispôbiť potravinám a účelu použitia, aby bola kvalita výrobkov čo najlepšie zachovaná.

Metódy rozmrazovania:

- v chladiacom boxe (obzvlášť vhodné pre živočíšne potraviny, napr. ryby, mäso, syry, tvaroh)
- pri teplote miestnosti (chlieb)
- v mikrovlnnej rúre (potraviny na okamžitú konzumáciu alebo na okamžitú prípravu)
- Rúra na pečenie/sporák (potraviny na okamžitú konzumáciu alebo na okamžitú prípravu)

Pozor!

Rozmrazené alebo čiastočne rozmrazené potraviny už nezmrazujte. Až po spracovaní na hotový pokrm (varený alebo pečený) sa môžu opäť zmraziť.

Maximálnu dobu skladovania zmrazených potravín už nevyužívajte.



Odmrazovanie

Chladiaci box

Keď chladiaci agregát pracuje, tvoria sa na zadnej stene kvapky kondenzovanej vody alebo námraza. Je to funkčne podmienené. Kvapky kondenzovanej vody alebo námraza nemusíte utrieť. Žiadna stena sa odmrazuje automaticky. Kondenzovaná voda odteká do odtokového žliabku pre kondenzovanú vodu.

→ Obrázok 12

Kondenzát odteká z odtokového žliabku pre kondenzát do odparovacej misky, kde sa odparuje.

Upozornenie: Odtokový žliabok pre kondenzát a odtokový otvor čistite pravidelne, aby kondenzovaná voda mohla bez prekážok odtekať a aby sa zabránilo tvorbe zápachov.

Mraziaci box

Pretože zmrazené potraviny sa nesmú rozmraziť, neodmrazuje sa mraziaci box automaticky. Vrstva námrazy v mraziacom boxu zhoršuje prenos chladu na zmrazené potraviny a zvyšuje spotrebu elektrického prúdu.

- Vrstvu námrazy odstraňujte pravidelne.

Pozor! **Zabráňte poškodeniu potrubia chladiaceho okruhu.**

Vystrekujúci chladiaci prostriedok môže poraniť oči alebo sa môže vznietiť.

- Námrazu alebo ľad neoškrabujte nožom ani iným špicatým predmetom.

Postupujte takto:

1. Asi 4 hodiny pred odmrazovaním zapnite funkciu superzmrazovania. Potraviny tak dosahujú veľmi nízke teploty a môžete ich tak dlhšie skladovať pri teplote miestnosti.
2. Vyberte zmrazené potraviny a uskladnite ich na chladnom mieste.
3. Vypnite spotrebič.
4. Vytiahnite zástrčku alebo vypnite poistku.
5. Na urýchlenie odmrazovania: postavte hrniec s horúcou vodou na podložke do mraziaceho boxu.
6. Kondenzát vytrite utierkou alebo špongiou.
7. Vyutierajte do sucha mraziaci box.
8. Zapnite spotrebič.
9. Vložte zmrazené potraviny.



Čistenie

Pozor!

Zabráňte poškodeniu spotrebiča a dielov vybavenia.

- Nepoužívajte žiadne čistiace prostriedky alebo rozpúšťadlá obsahujúce piesok, chloridy alebo kyseliny.
- Nepoužívajte abrazívne alebo drsné špongie.
Na kovových povrchoch môže dôjsť k vzniku korózie.
- Odkladacie plochy a zásobníky nikdy neumývajte v umývačke riadu. Diely by sa mohli deformovať.

Postupujte takto:

1. Vypnite spotrebič.
2. Vytiahnite zástrčku alebo vypnite poistku.
3. Vyberte potraviny a uskladnite ich na chladnom mieste.
Chladiaci akumulátor (ak je k dispozícii) položte na potraviny.
4. Ak existuje: počkajte, až sa odmrazí vrstva námrazy.
5. Spotrebič vyčistíte mäkkou handričkou, vlažnou vodou s trochou prostriedku na umývanie, s neutrálnym pH.

Pozor!

Voda na umývanie sa nesmie dostať do osvetlenia alebo odtokovým otvorom do oblasti odparovania.

6. Tesnenie dverí umyte čistou vodou a potom vyutierajte poriadne do sucha.
7. Spotrebič opäť pripojte a zapnite a vložte potraviny.

Čistenie vybavenia

Na čistenie vyberte variabilné diely zo spotrebiča.

→ "Výbava" na strane 10

Odtokový žliabok pre kondenzovanú vodu

→ Obrázok **12**

Odtokový žliabok pre kondenzovanú vodu a odtokový otvor čistíte pravidelne vatovou tyčinkou alebo podobne, aby kondenzát mohol odtekať.

Odkladacia plocha nad nádobou na zeleninu

→ Obrázok **13**

1. Vytiahnite nádobu na zeleninu.
2. Vyberte odkladaciu plochu a rozoberte ju pre čistenie.



Zápachy

Ak sú patrné nepríjemné zápachy:

1. Vypnite spotrebič tlačidlom Zap./Vyp. ①.
2. Vyberte zo spotrebiča všetky potraviny.
3. Vyčistite vnútorný priestor. → "Čistenie" na strane 18
4. Očistite všetky obaly.
5. Silne aromatické potraviny zabaľte vzduchotesne, aby sa zabránilo tvorbe zápachov.
6. Spotrebič opäť zapnite.
7. Usporiadajte potraviny.
8. Po 24 hodinách skontrolujte, či opätovne došlo k tvorbe zápachov.



Osvetlenie

Tento spotrebič je vybavený bezúdržbovým osvetlením diódami LED.

Osvetlenie smú opravovať len zákazník servis alebo autorizovaní odborníci.



Zvuky

Normálne zvuky

Bzučanie: Beží motor, napr. chladiaci agregát, ventilátor.

Bublavé, syčiace alebo klokotavé zvuky: chladiaci prostriedok preteká potrubím.

Cvaknutie: Zapnutie/vypnutie motora, spínača alebo magnetických ventilov.

Prskanie: prebieha automatické odmrazovanie.

Zabránenie hlučnosti

Spotrebič nestojí rovno: Vyrovnajte spotrebič pomocou vodováhy. Podľa potreby použite podložky.

Nádoby, odkladacie plochy alebo odstavné priehradky sa kývajú alebo zadrhávajú: Skontrolujte prosím vyberateľné diely a prípadne ich opäť vložte.

Fľaše alebo nádoby sa dotýkajú: Fľaše alebo nádoby od seba mierne odsuňte.

Poruchy, čo je nutné robiť?

Skôr ako zavoláte zákaznícky servis skontrolujte, či by ste na základe tejto tabuľky nemohli odstrániť poruchu sami.

Teplota sa veľmi odlišuje od nastavenia.

Vypnite spotrebič na 5^ominút.
→ "Vypnutie a odstavenie spotrebiča" na strane 12
Ak je teplota príliš vysoká, skontrolujte ju znova po niekoľkých hodinách.
Ak je teplota príliš nízka, skontrolujte ju znova v nasledujúci deň.

Nesvieti žiadny indikátor.

Siefová zástrčka nie je riadne v zásuvke.

Pripojte siefovú zástrčku.

Vypla poistka.

Skontrolujte poistky.

Vypadol prúd.

Skontrolujte, či ide elektrický prúd.

Indikátor ukazuje E....

Elektronika zistila chybu.

Zavolajte zákaznícky servis.
→ "Zákaznícky servis" na strane 21

Zaznie varovný signál a rozsvieti sa tlačidlo alarm.

Stlačte tlačidlo **alarm**. Alarm je vypnutý.

Dvere spotrebiča sú otvorené.

Zatvorte dvierka spotrebiča.

Otvory prívodu a odvodu vzduchu sú zakryté.

Uvoľnite otvory prívodu a odvodu vzduchu.

Bolo vložené veľké množstvo čerstvých potravín.

Neprekračujte max. mraziacu kapacitu.

Bliká indikácia, zaznie varovný signál a svieti tlačidlo alarm.

Stlačte tlačidlo **alarm**. Alarm je vypnutý.

Dvere spotrebiča sú otvorené.

Zatvorte dvere spotrebiča.

Otvory prívodu a odvodu vzduchu sú zakryté.

Uvoľnite otvory prívodu a odvodu vzduchu.

Bolo vložené príliš veľké množstvo čerstvých potravín.

Neprekračujte max. mraziacu kapacitu.

Bliká indikácia.

Teplota v mraziacom boxe je príliš vysoká.

Po stlačení tlačidla **alarm** sa po dobu 5 sekúnd zobrazí najvyššia teplota, nameraná v mraziacom boxe. Stlačte tlačidlo **alarm**. Indikácia už neblinká.

Spotrebič nechladí, indikácia a osvetlenie svetla.

Je zapnutý predvádzací režim.

Spustenie samočinného testu spotrebiča.

→ "Zákaznícky servis" na strane 21

Po ukončení programu sa spotrebič prepne do normálnej prevádzky.



Zákaznícky servis

Ak sa Vám nepodarí poruchu odstrániť, obráťte sa na náš zákaznícky servis. Vždy nájdeme vhodné riešenie, aby sme zabránili aj zbytočným návštevám technika.

Kontaktné údaje pre najbližšiu servisnú službu nájdete tu alebo v priloženom zozname stredísk zákazníckeho servisu.

Pri zavolaní uveďte číslo spotrebiča (ENr.) a číslo výroby (FD), ktoré nájdete na typovom štítku.

Spôľahnite sa na kompetenciu

výrobcu. Zabezpečte tým, aby oprava bola vykonaná odborne vyškolenými servisnými technikmi, ktorí sú vybavení originálnymi náhradnými dielmi pre Váš spotrebič.

Samočinný test spotrebiča

Spotrebič je vybavený programom samočinného testu na zobrazenie chýb, ktoré môže odstrániť zákaznícky servis.

1. Vypnite spotrebič a počkajte 5 minút.
2. Zapnite spotrebič.

3. V priebehu prvých 10 sekúnd stlačte tlačidlo **super** Mraziaca priehradka a podržte ho stlačené po dobu 3 až 5 sekúnd, kým nezaznie zvukový signál.

Spustí sa samočinný testovací program. Počas samočinného testu z času na čas zaznie dlhý zvukový signál.

- Ak po ukončení samočinného testu zaznejú 2 zvukové signály a zobrazí sa nastavená teplota: vaše zariadenie je v poriadku.
- Ak po ukončení samočinného testu zaznie 5 zvukových signálov a tlačidlo **super** Mraziaca priehradka bliká 10 sekúnd: informujte zákaznícky servis.

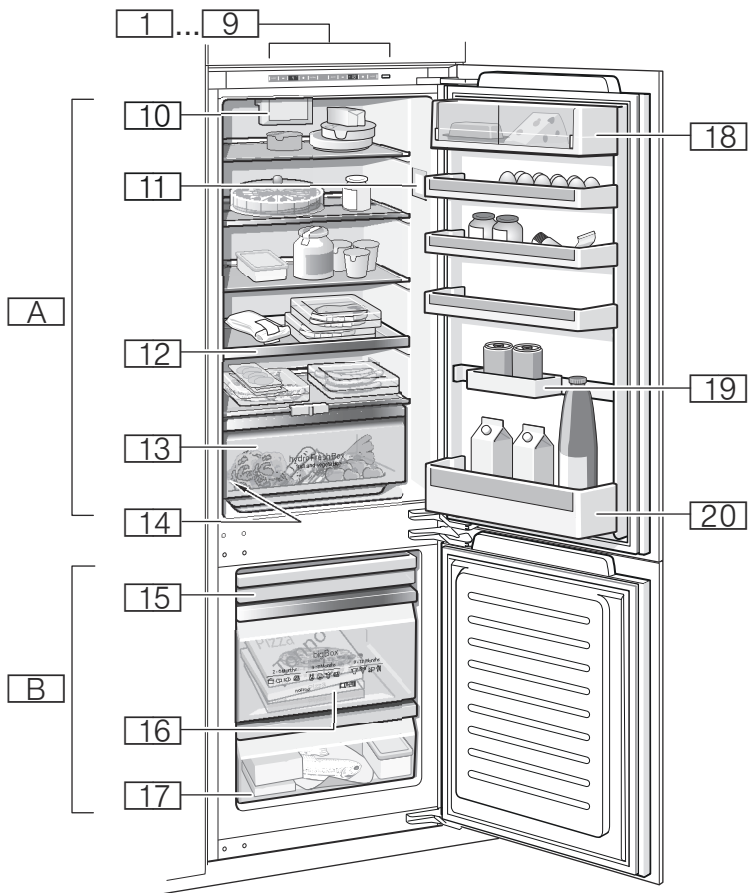
Po ukončení programu sa spotrebič prepne do normálnej prevádzky.

Objednávka opravy a porada v prípade porúch

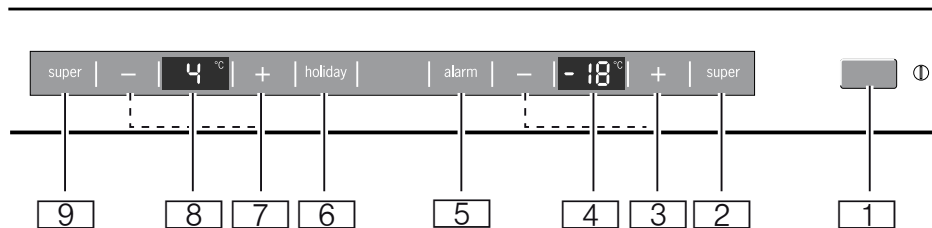
Kontaktné údaje všetkých krajín nájdete v priloženom zozname stredísk zákazníckeho servisu.

Záruka

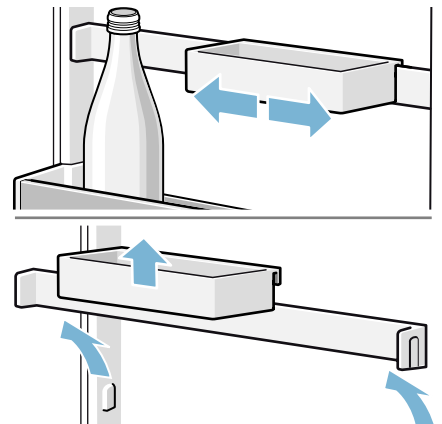
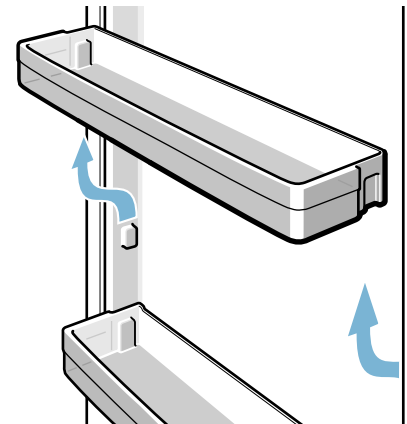
Bližšie informácie o záručnej dobe a o záručných podmienkach vo vašej krajine sú dostupné u vášho zákazníckeho servisu, vášho predajcu a na našej internetovej stránke.

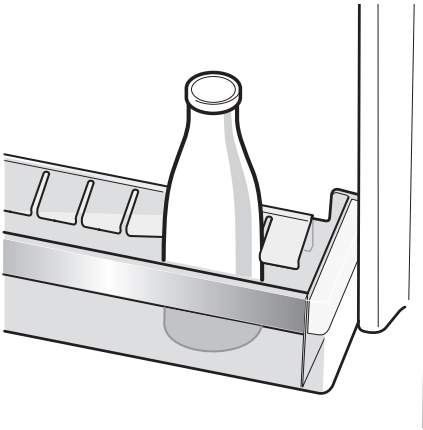


1



2

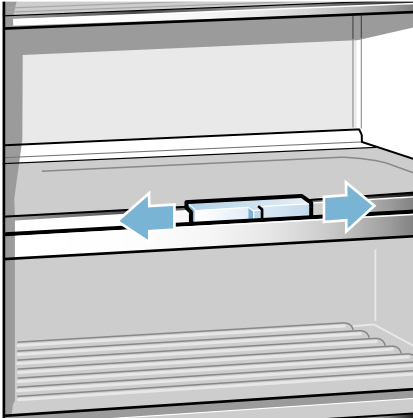




9



10



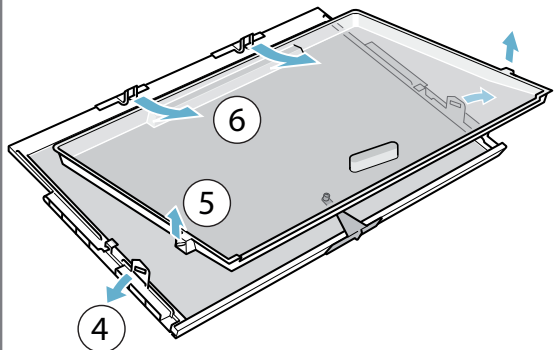
11



12



13



BSH Hausgeräte GmbH
Carl-Wery-Straße 34
81739 München, GERMANY

siemens-home.bsh-group.com

Vyrobené BSH Hausgeräte GmbH v licenci k ochrannej známke Siemens AG



8001032719 (9603)
sk